



MESD-FA05E

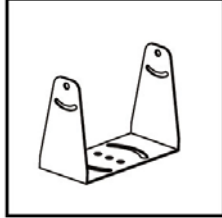
FAN TYPE IONIZER INSTRUCTIONS

扇型靜電消除器 使用說明書

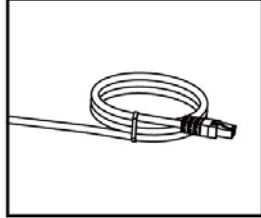
使用說明書之目的於儘可能告知使用者如何簡單使用MESD-FA05A 扇型靜電消除器系列。請在使用之前，務必先行閱讀「使用說明書」。讀完本說明書之後，務必將它存放在安全地方，以供日後參考。文件中資訊若有變更恕無法適時告知，敬請見諒!

產品用途說明

拿到本產品使用前請先確認包裝內容及附件：



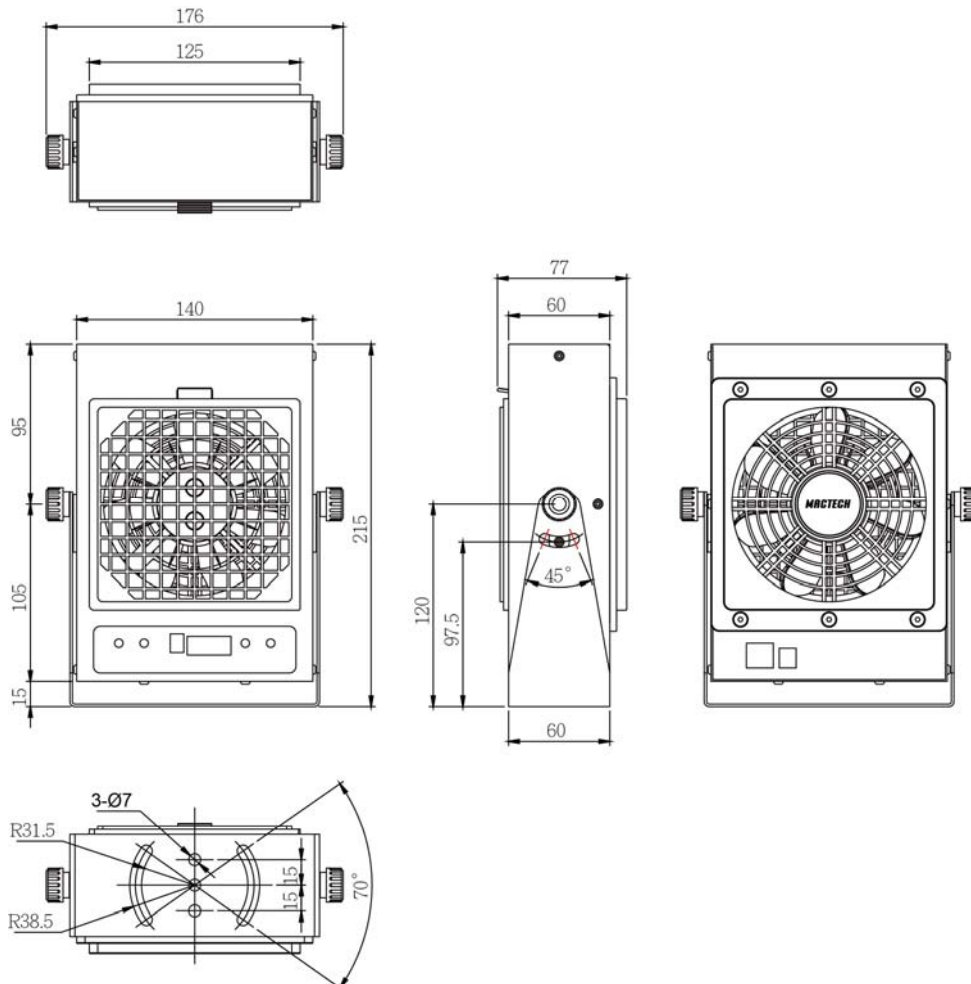
MESD-OP801
腳架



MESD-OP202
電源線

本靜電消除器MESD-FA05E以電暈放電產生離子，並採用風扇氣流將離子快速送達目標，可快速的去除靜電及灰塵，並可預防因靜電所造成的污染，能簡單的大幅提升產品的品質及生產良率。

外觀尺寸

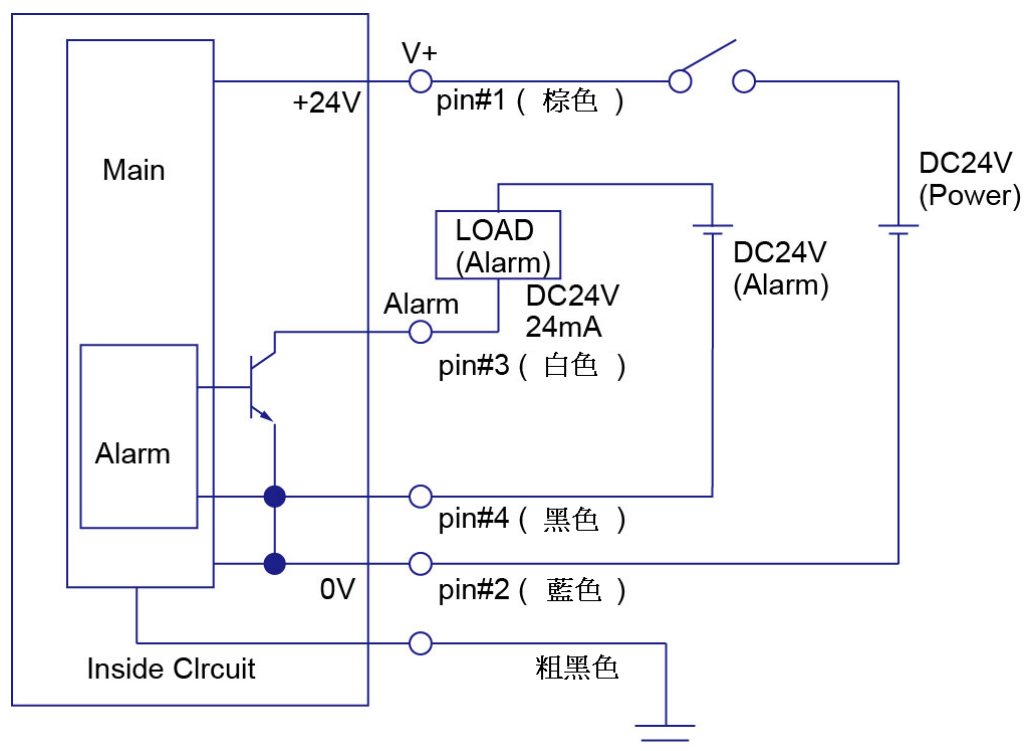


產品規格

規格	參數
電壓輸出方式	高頻 AC
輸出電壓	± 2.8 KV (max)
最大風速*1	4.3 m/s
離子平衡	± 10 V(300mm)
臭氧濃度	0.03 ppm 以下
工作電壓	DC 24V ±10%
消耗電流	0.97 A
環境溫度	15 ~ 40 °C
環境溼度	35 ~65%RH(無冷凝)
警報輸出	NPN 開集極，最大 50mA(最大 35V)

異常出力迴路構成

本輸出為電源隔離輸出，輸出方式為開集極(Open collector)方式



電源注意事項

- 使用額定輸出為 24V 的 DC 電源。
- 突波竄入電源會引起本產品發生故障，為避免此現象產生，請安裝隔離電源。

安全注意事項

- 在啟動時與操作期間，務必監控 MESD-FA05E 的各項功能與效能。建議採取足夠的安全措施，以避免發生問題時造成任何損壞。
- 請勿在產品規格中未規定的任何方式改裝或使用 MESD-FA05A。
- 與其它靜電消除器配合使用 MESD-FA05A 時，擺放位置會影響離子產生，功能與效能會有所降低或提升。
- 請勿將 MESD-FA05E 用於非靜電消除應用以外之用途。

MESD-FA05E 處置注意事項

- 本產品只適用於靜電消除用，請勿另作他用。
- 易燃溶劑、污垢與灰塵可能引起著火與爆炸，請勿在這種場合使用本產品。
- 本產品使用高電壓，禁止潑到水、油或易燃溶劑。否則可能導致絕緣擊穿，這將引起電擊或故障。
- 請勿將手指、工具等其他金屬物品靠近本產品，否則可能導致電擊或故障。
- 請勿在不通風的場所使用本產品，本產品產生的臭氧累積可能會引起中毒。
- 請勿在溫度變化劇烈突變或可能發生冷凝的場所使用本產品，否則可能導致電擊或故障。
- 請勿用濕手操作本產品，否則可能導致電擊。
- 開始維護之前，務必切斷電源，否則可能導致電擊或事故。
- 在維護期間，請勿直接接觸放電針，否則可能導致人身傷害。
- 請勿使用工具或其他堅硬物品觸摸放電針，損壞電極探針將導致靜電消除效果變弱，並引起事故或故障。
- 如果發現本產品有任何故障，請立即關閉它，切勿自行修理本產品，否則可能導致電擊。
- 本產品長期使用之後，放電針會由於黏附污垢與灰塵而變髒，導致靜電消除能力降低，請清潔放電針。清潔方式請以沾有酒精的棉棒擦拭。
- 請防止本產品掉落或受到衝擊，否則可能導致事故或故障。

安裝注意事項

為避免可能引起的事故，請注意在以下場所安裝本產品。

- 直接受到震動與衝擊的場所。
- 環境溫度超過 0~40°C 範圍的場所。
- 環境溼度範圍低於 35%RH 或超過 65%RH(不容許有冷凝的場所)。
- 環境溫度變化劇烈的場所。
- 受到空調直吹的場所。
- 存在易揮發或易燃物質、溶劑或腐蝕性氣體的場所。
- 存在大量灰塵、污垢、鐵粉及油煙的場所。
- 可能潑到水、油及化學物質的場所。
- 產生強磁場或強電場的場所。

其他注意事項

- 請閱讀本使用說明書中每一個注意事項。
- 本產品有一個內建 EEPROM，在設定期間請勿關閉電源以儲存正確參數。
- 將本產品安裝在遠離牆壁或周圍有物體的地方。

維護說明

MESD-FA05E 必須定期維護，以確保靜電消除效果能夠充分發揮。對於維護工作，務必讀過安全性注意事項的說明，並注意下列幾點：

- MESD-FA05E 使用高電壓，開始維護之前，務必切斷電源，並靜置 3 分鐘，否則可能導致電擊或故障。
- 請勿直接觸及放電針，即使已經切斷電源，也務必小心不要觸及這些探針，直接觸及放電針可能直接導致人身傷害。
- MESD-FA05E 長期使用後，放電針會由於粘附污垢與灰塵而變髒，如果使用積有大量污垢或灰塵的放電針，則靜電消除效果將得不到充分發揮，從而導致事故或故障。在常規的工作環境中，建議每兩週清潔電極探針一次。




配線說明

電線顏色	功能敘述
棕	DC 電源(24 V)
藍	DC 接地(GND)
白	離子輸出異常訊號
黑	輸出訊號GND
橘	N.C
橘黑	N.C
藍	DC 接地(GND)
棕	DC 電源(24 V)

疑難排除

症狀	檢查項目	排除方法
顯示器不亮。	電源是否正確連線?	正確連線 AC 轉換器與 I/O 端子線。
電源無法接通。	功率容量是否足夠?	要使用 24V DC 電源，請使用具有足夠容量的 DC 電源。
電源接通但風扇不轉。	電源開關是否開啟? 前蓋板是否有蓋好?	依照啟動與停止靜電消除步驟，開啟靜電消除功能。
靜電未被消除。	放電針是否磨損或變髒?	對放電針進行維護或更換。
	是否設定離子平衡?	請參閱離子平衡設定步驟。
	迴路異常指示燈是否亮起?	檢查放電針是否有異物卡入、磨損或變髒?並且確定前蓋板是否有蓋好。
未正確執行靜電消除。	檢查風扇本體附近是否有其他導體或其他靜電消除產品?	讓風扇本體遠離其他導體或靜電消除器。
風量降低。	風量設定值是否偏低?	請參閱風量設定步驟。
	空氣過濾器是否阻塞?	請參閱空氣過濾器維護步驟。
迴路異常偵測燈亮起。	放電針是否變髒或磨損?	清潔放電針或更換放電針組。
控制輸出並未正確輸出。	接線是否正確?	檢查輸出電路及線路，確保接線無誤。

產品使用說明

1. 將靜電消除器安裝於適當位置。
2. 接上電源線。
3. 按住控制面板上的「」鈕，約一秒即可啟動靜電消除器。
4. 按鍵「」及「」可調整風量大小。

公司資訊

公司名稱：韶陽科技股份有限公司

網址：<http://www.mactech.com.tw>

公司地址：台灣 台中市潭子區潭興路二段36巷89號

電話：886-4-25378884

傳真：886-4-25386691

e-mail：mactech@mactech.com.tw

